

Horno Microondas Empotrable 3 en 1 Grill Black

S · Collection



DATOS GENERALES

Nombre	S-C Horno Microo Emp 3 en 1 Grill Black 20L
Marca	S·Collection
Código SAP	3120SOLHOM005
Código EAN	7756514015728
Material	Vidrio templado y plástico
Origen	China

CARACTERÍSTICAS

Sistema de horneado	Microondas y grill
Capacidad	20 Litros
Panel de control	Touch y perilla
Pantalla digital	Sí - LED (cool white)
Auto Timer digital	Sí, apagado automático
Apertura de puerta	Push Button
Cavidad interna	Esmaltado cerámico de fácil limpieza
Luz interior	Sí
Instalación	Para empotrar

Recetas preestablecidas (8)

- A1: Papas • A3: Pizza • A5: Vegetales • A7: Carne
- A2: Pasta • A4: Popcorn • A6: Bebidas • A8: Pescado

FUNCIONES (7)

- Microondas
- Grill
- Combinado: Grill/microondas
- Recalentar
- Descongelamiento por peso (Hasta 1500g.)
- Descongelamiento por tiempo (Hasta 60 min.)
- Cocción por etapas



SISTEMAS DE SEGURIDAD (4)

- Termostato de seguridad, apaga el horno cuando detecta un calentamiento excesivo.
- Sistema autocooling, mantiene en refrigeración los componentes internos del horno.
- Child lock, inhabilita el panel de control touch para evitar el manipuleo accidental.
- Conexión a tierra, contra fuga de corriente.

DATOS TÉCNICOS

Tensión y frecuencia	220V ~ 60Hz
Longitud de cable	118 cm
Tipo de enchufe	Schuko
Potencia de microondas	1280W
Potencia de grill	1000W

DIMENSIONES

Ancho / profundidad / altura	593 x 365 x 383 mm
Diámetro de plato giratorio	285 mm
Peso	13 Kg

GARANTÍA

Todo el equipo	1 año
----------------	-------

INCLUYE

- Plato giratorio de vidrio
- Parrilla cromada
- Conjunto de anillo giratorio
- Tornillos de fijación
- Manual de instrucciones

RECOMENDACIONES

- La parrilla cromada es de uso único y exclusivo para la función grill, por ningún motivo utilizar dicha parrilla en función microondas, combinadas y cocción por etapas.
- Por ningún motivo utilice la función microondas, combinadas y cocción por etapas cuando vaya a usar utensilios metálicos o de acero.
- Antes del primer uso del horno, debe dejar al horno funcionar en función grill en vacío durante 2 minutos para que este elimine el olor del primer uso.
- La pantalla digital permite las siguientes programaciones:
 - Seleccionar la función del horno.
 - Programación de la hora actual.
 - Programación de tiempos de cocción.
 - Programación de cocción por etapas.
 - Programación y visualización de la potencia.

RECOMENDACIONES PARA LA LIMPIEZA

- Para mantener en buenas condiciones su horno, debe limpiarlo por dentro y por fuera, después de cada uso.
- Después de cada uso deje enfriar el horno y podrá remover fácilmente la grasa con una esponja o con un paño húmedo con agua tibia.
- No use paños o esponjas abrasivas que podrían dañar al horno.

DIAGRAMA DE COMPONENTES

- A. Panel de control
- B. Eje de plato giratorio
- C. Conjunto de anillo giratorio
- D. Plato giratorio de vidrio
- E. Vidrio y malla de aislamiento
- F. Montaje de puerta
- G. Sistema de bloqueo de puerta
- H. Parrilla cromada
- I. Botón para apertura de puerta

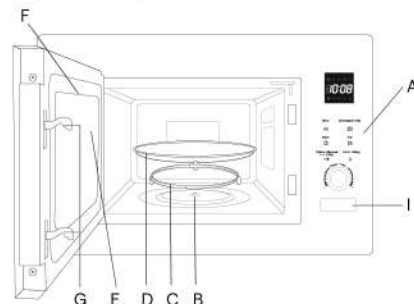
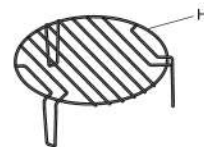
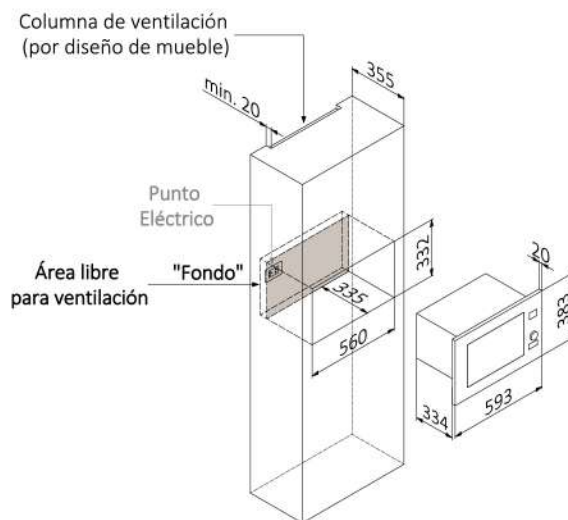


DIAGRAMA DE INSTALACIÓN



*Medidas expresadas en milímetros

NOTA:

- Para que el producto pueda trabajar correctamente debe existir circulación de aire alrededor del horno.

Escanea el código QR y compra desde scollection.com.pe

