

# VAINSA

TODA LA VIDA



El Inodoro One Piece Capri de Vainsa, con faldón, combina un diseño moderno y robusto con una eficiencia hídrica excepcional. Su descarga dual de 3.5 litros para líquidos y 5 litros para sólidos garantiza un bajo consumo de agua, contribuyendo al ahorro en su hogar.

Fabricado en loza vitrificada, asegura durabilidad y cero filtraciones. Incluye un asiento de caída lenta que previene golpes y un sifón esmaltado para un óptimo tránsito de desechos. Disfrute de la calidad distintiva de Vainsa y un ahorro que le acompaña toda la vida.

## One Piece CAPRI

Cód. 4221SVOP0CPS21

**ECOCLEAN**  
Limpieza superior  
con menos agua

ECOCLEAN es una tecnología de descarga eficiente que ofrece una limpieza superior con un menor consumo de agua. Su diseño optimiza cada descarga para garantizar higiene y rendimiento, contribuyendo al ahorro responsable en el hogar.



Descarga  
dual



3 Jets  
de descarga  
Para una limpieza total



Cero atoros  
Sifón esmaltado  
Para un arrastre eficiente



Asiento  
antirruído de  
caída lenta



Garantía  
de por vida  
Contra defectos de  
fabricación

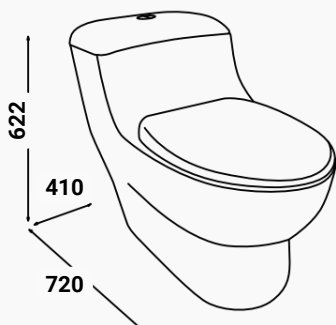
## PLANO TÉCNICO

Estas dimensiones y especificaciones están sujetas a cambios sin previo aviso.

**Tolerancia dimensional:**

Dimensiones de mayor a 200mm +/- 3%

Dimensiones de menores a 200mm +/- 5%



## CARACTERÍSTICAS GENERALES

CARACTERÍSTICAS	DETALLE
Tipo	Inodoro One Piece
Colección	Capri
Código	4221SVOP0CPS21
Material	Loza sanitaria con recubrimiento vitrificado
Color	Blanco
Dimensiones	Fondo: 720 mm Ancho: 410 mm Alto: 622 mm Altura de la Taza al piso: 400 mm Distancia de Desague a la Pared: 305 mm
Tipo de descarga	Dual, descarga solidos 5.0 lts y descarga de líquidos 3.5 lts
Tipo de Asiento	Elongado, antiruidos con caída lenta
Sistema de descarga	Cero atoros con sifón esmaltado
Accesorio Interno	Válvula de 3" R&T
Presión mínima de agua	13 PSI
Capacidad de arrastre de sólidos	15 misos (750 gramos)
Compatibilidad del desagüe	Al piso
Peso inodoro	45.18 Kg

## COMPONENTES INCLUIDOS



**Inodoro de 1 pieza**



**Asiento de caída lenta**



**Accesorio interno R&T 3"**

• Imágenes referenciales



**Certificado de Garantía**

## REQUISITOS DE INSTALACIÓN

### Recomendación:

Una instalación incorrecta puede generar fugas, desalineación del desagüe o fallos en la descarga. Se recomienda verificar que la base esté nivelada, utilizar los accesorios adecuados (como anillo de cera y pernos de anclaje) y revisar la presión del agua antes de fijar el producto. La intervención de un instalador calificado minimiza errores y prolonga la vida útil del inodoro.

ELEMENTO	ESPECIFICACIÓN
Punto de agua	Conexión a red de agua fría con salida de 7/8"
Distancia del desagüe a la pared	305 mm
Kit de instalación requerido (no incluido)	Pernos de anclaje Tubo de abasto de 7/8" Anillo de cera
Presión recomendada	13 PSI

## CERTIFICACIÓN Y NORMATIVAS



ASME A112.19.2/ CSA B45.1 (Norma americana para artefactos sanitarios)  
NTP 239.200 - 2017 (Norma técnica peruana para artefactos sanitarios de loza)

## GARANTÍAS

De por vida para la loza, contra defectos de fabricación.  
5 años para los accesorios internos.

## RECOMENDACIONES PARA ELEGIR UN BUEN INODORO

### Evita atoros frecuentes

Elige marcas y modelos con sistema de descarga eficiente y comprobado. Un buen diseño evita obstrucciones y asegura un uso continuo sin fallas.

### Que no te falte respaldo

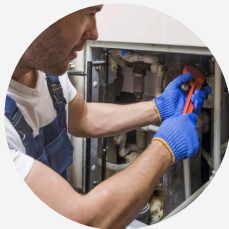
Elige marcas que ofrezcan garantía, repuestos disponibles y soporte técnico. Sin respaldo, cualquier falla puede salir más cara que el producto.

### No todo lo barato conviene

Algunas opciones económicas en el mercado pueden parecer atractivas, pero su funcionamiento y durabilidad no siempre están garantizados. También verifica la calidad del asiento

### Confirma compatibilidad técnica

Asegúrate de que el modelo cumpla requisitos para proyectos formales, como el Bono MiVivienda, que facilita su uso en obras con estándares.



Servicio Técnico



Repuestos disponibles



Marca peruana con 50 años de trayectoria